

风光互补型太阳能道路灯

太阳光和风力是用之不竭的清洁能源。风光互补型太阳能道路灯是最大限度地利用这种无穷能源的道路灯系统。从太阳光和风力得到并存储起来的电力，这种电力对地球也最为有利，不用担心有污染产生。

风光互补型太阳能路灯是将风力和太阳光的自然能量通过风力发电机，太阳能电池板转换成电能为蓄电池充电。当环境变暗时，自动由蓄电池提供电能使电灯点亮，电灯点亮后，由定时器计时，当经过设定的时间后，电灯自动熄灭。



型号:WZT2110

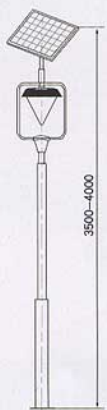
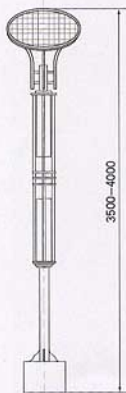
型号:WZT2111



型号:WZT2112

技术参数

- 太阳电池组件:40W
- 免维护铅酸蓄电池 12V/55AH
- 太阳能灯具专用控制器(过充、过放保护、光控装置)
- 高效超亮度节能灯.12V/11W
- 光通量 650Lm.相当与白炽灯 65W
- 色温:2700K、6400K 任选
- 照明:12小时/天、连续阴雨5天以上
- 灯架采用热镀锌后再表面喷漆(色泽任选)
- 使用温度:-40°C至-50°C 抗风力>150km/h



型号:WZT2113



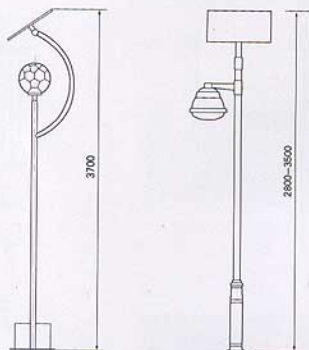
型号:WZT2114



型号:WZT2115

技术参数

- 太阳能电池组件, 40W
- 免维护铅酸蓄电池 12V/55AH
- 太阳能灯具专用控制器 (过充、过放保护、光控装置)
- 高效超亮度节能灯, 12V/11W
- 光通量 650Lm, 相当与白炽灯 65W
- 色温, 2700K、6400K 任选
- 照明: 12 小时 / 天, 连续阴雨 5 天以上
- 灯架采用热镀锌后再表面喷漆 (色泽任选)
- 使用温度: -40℃ 至 -50℃ 抗风力 ≥ 150km/h



型号:WZT2116



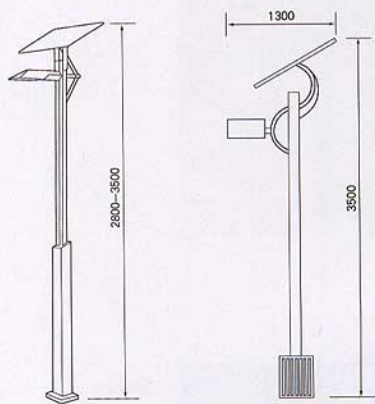
型号:WZT2117



型号: WZT4289

技术参数

- 太阳能电池组件: 40W
- 免维护铅酸蓄电池 12V/55AH
- 太阳能灯具专用控制器 (过充、过放保护、光控装置)
- 高效超亮度节能灯, 12V/11W
- 光通量 650Lm, 相当与白炽灯 65W
- 色温: 2700K、6400K 任选
- 照明: 12 小时 / 天, 连续阴雨 5 天以上
- 灯架采用热镀锌后再表面喷塑 (色泽任选)
- 使用温度: -40°C 至 -50°C 抗风力 $\geq 150\text{km/h}$



型号: WZT4292



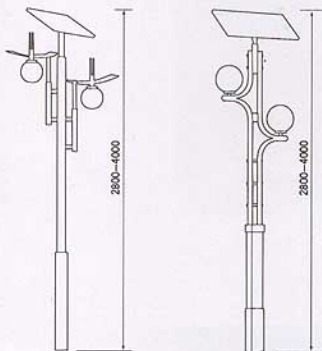
型号: WZT2118



型号:WZT4293

技术参数

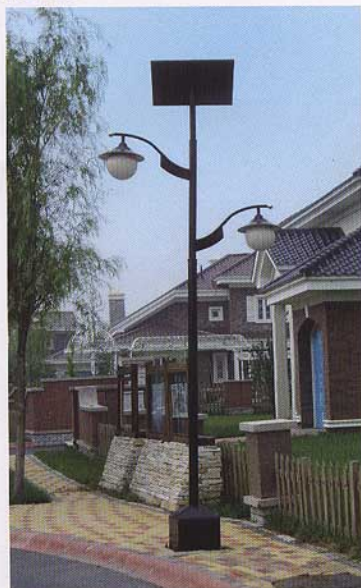
- 太阳能电池组件: 40W
- 免维护铅酸蓄电池 12V/55AH
- 太阳能灯具专用控制器 (过充、过放保护、光控装置)
- 高效超亮度节能灯, 12V/11W
- 光通量 650Lm, 相当与白炽灯 65W
- 色温: 2700K, 6400K 任选
- 照明: 12 小时 / 天, 连续阴雨 5 天以上
- 灯架采用热镀锌后再表面喷塑 (色泽任选)
- 使用温度: -40°C 至 -50°C 抗风力 $\geq 150\text{km/h}$



型号:WZT4290



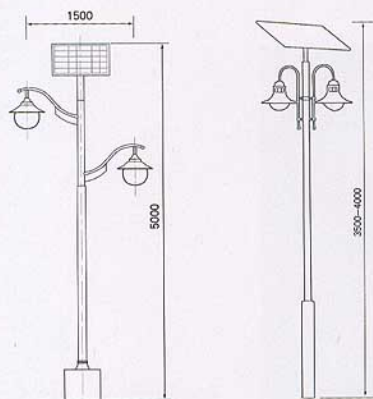
型号:WZT2119



型号:WZT2120

技术参数

- 太阳能电池组件, 40W
- 免维护铅酸蓄电池 12V/55AH
- 太阳能灯具专用控制器 (过充、过放保护、光控装置)
- 高效超亮度节能灯, 12V/11W
- 光通量 650Lm, 相当与白炽灯 65W
- 色温: 2700K、6400K 任选
- 照明: 12小时/天, 连续阴雨 5 天以上
- 灯架采用热镀锌后再表面喷塑 (色泽任选)
- 使用温度: -40°C 至 -50°C 抗风力 $> 150\text{km/h}$



型号:WZT2121



型号:WZT4291